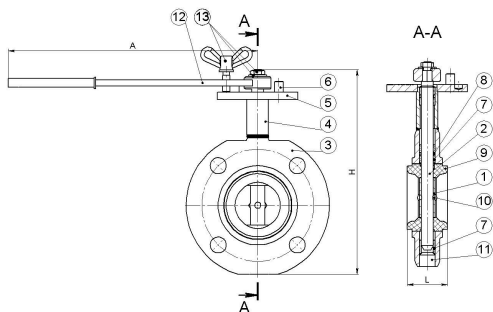


Паспорт

32с61п - затвор дисковый стальной



| | |
|----------------------------|---|
| Модель: | 32с61п |
| Серия: | BREEZE™ Control |
| Тип привода: | ручной |
| Присоединение: | межфланцевое |
| Рабочая температура: | -30 ... +150 °С |
| Подтверждено соответствие: |   |
| Сертификат: | TC N RU Д- UA.AV04.В.34159, UA.TR.006.Н.30400-14 |

Таблица 1. Характеристики

| Характеристика | Значение |
|-------------------------------|---|
| Изготовление и поставка | ГОСТ Р 53673, ТУ У 29.1-23392043-002 |
| Класс герметичности | Класс "А" по ГОСТ Р 54808 - отсутствие протечек |
| Вид климатического исполнения | УХЛ1, тип атмосферы II по ГОСТ 15150, но не ниже -30 °С |
| Рабочая среда | вода, газ, нефтепродукты |

Таблица 2. Параметры

| Название параметра | Показатель | | | | | | |
|---------------------------|------------|-----|-----|-----|-----|-----|------|
| Диаметр условный, DN, мм | 50 | 65 | 80 | 100 | 125 | 150 | 200 |
| Диаметр прохода, D, мм | 50 | 65 | 80 | 100 | 125 | 150 | 200 |
| Строительная длина, L, мм | 45 | 49 | 52 | 54 | 54 | 54 | 60 |
| Габаритная высота, H, мм | 165 | 175 | 185 | 235 | 230 | 265 | 310 |
| Масса, кг | 2.8 | 3.3 | 3.4 | 5.2 | 5.7 | 7.3 | 10.2 |
| Условное давление, PN | 16 | 16 | 16 | 16 | 16 | 16 | 16 |

Таблица 3. Материалы

| # | Деталь | Материал |
|----|-----------------------------|--------------------------|
| 1 | Диск | Сталь 20Х13 ГОСТ 5632 |
| 2 | Шток | Сталь 20Х13 ГОСТ 5632 |
| 3 | Корпус | Сталь 20 ГОСТ 1050 |
| 4 | Стакан | Сталь 20 ГОСТ 1050 |
| 5 | Фланец | Сталь 3 ГОСТ 535 |
| 6 | Упор | Сталь 20Х13 ГОСТ 5632 |
| 7 | Сальник | Фторопласт-Ф4 ГОСТ 10007 |
| 8 | Кольцо уплотнительное штока | Фторсиликон |
| 9 | Седло | Фторопласт-Ф4 ГОСТ 10007 |
| 10 | Штифт | Сталь 20Х13 ГОСТ 5632 |
| 11 | Заглушка | Сталь 20Х13 ГОСТ 5632 |
| 12 | Рукоятка | Сталь 3 ГОСТ 535 |
| 13 | Гайка, шайба, фиксатор | Оцинкованная сталь |

Таблица 4. Комплектность

| Наименование | Количество |
|-----------------|------------|
| Затвор дисковый | 1 |
| Рукоятка | 1 |
| Паспорт | 1 |

Ресурс, срок службы и гарантии изготовителя. Срок службы изделия - 10 лет. Ресурс изделия до списания (замены) - 2000 циклов. Гарантии изготовителя - 18 месяцев со дня ввода в эксплуатацию, но не более 30 месяцев от даты испытаний. Срок службы и гарантии изготовителя действительны при соблюдении потребителем требований к транспортировке, хранению, монтажу и эксплуатации изделий. При эксплуатации продукции при технических параметрах близких к максимально допустимым, срок службы может отличаться от заявленного производителем.

Свидетельство о приемке. Затвор дисковый стальной изготовлен, испытан и принят в соответствии с требованиями ТУ У 29.1-23392043-002-2009, ГОСТ Р 53402, ГОСТ Р 53672, ГОСТ Р 54808, ГОСТ Р 53673, ГОСТ 25923, ГОСТ 12521 и признан годным к эксплуатации. Затвор испытан водой: на прочность и плотность давлением 1,5PN, на герметичность давлением 1,1PN. Дополнительно затвор испытан на герметичность воздухом давлением 0,6 МПа. Сварной шов корпус-стакан проконтролирован ультразвуковым методом в объеме 100% его длины, а также проведен визуальный и измерительный контроль сварного шва в объеме 100% его длины.

Назначение. Затвор дисковый стальной применяется на трубопроводах в качестве запорного или регулирующего устройства, для рабочей среды, указанной в паспорте. Затвор должен использоваться строго по назначению в соответствии с указаниями паспорта.

Устройство и работа изделия. Устройство и основные узлы затвора показаны на рисунке. Открытие производится поворотом рукоятки против часовой стрелки до упора. Установка рукоятки параллельно проходному каналу соответствует полному открытию. Затвор следует закрывать поворотом рукоятки в направлении по часовой стрелке. Предусмотрены ограничители хода как для полностью открытого, так и закрытого положения затвора. Изготовитель оставляет за собой право на конструктивные изменения, не указанные в паспорте, которые не влияют на технические характеристики и присоединительные размеры.

Указание мер безопасности. Требования безопасности по ГОСТ Р 53672. При эксплуатации и транспортировке изделия запрещается: производить демонтаж или ремонт изделия при наличии рабочей среды и давления в трубопроводе; применять изделие в качестве опоры для трубопровода; устранять перекосы фланцев трубопровода за счет натяжения (деформации) фланцев арматуры; переносить или стропить за рукоятку или рычаг редуктора.

Монтаж и эксплуатация. Установочное положение затвора на трубопроводе - любое. Затвор следует устанавливать на трубопроводе в местах, доступных для осмотра и обслуживания. Затвор не должен испытывать нагрузку от трубопровода (изгиб, сжатие, растяжение, кручение, перекосы, неравномерность). При необходимости должны быть предусмотрены опоры или компенсаторы, снимающие нагрузку на затвор от трубопровода. При гидравлическом испытании трубопровода на прочность затвор должен быть открытым. Периодические и контрольные испытания совмещают с испытаниями трубопровода, на котором установлено изделие.

Транспортировка. Транспортировка изделия может производиться всеми видами транспорта в соответствии с правилами перевозки грузов. Проходные отверстия должны быть закрыты заглушками. При транспортировке затвор должен находиться в полностью закрытом положении.

Хранение. Изделие должно храниться в складских помещениях или под навесом, защищенным от прямых солнечных лучей и удаленным не менее чем на 1 метр от теплоизлучающих приборов. Проходные отверстия должны быть закрыты заглушками или заводской упаковкой.

Изготовитель.

Облбризсервис, ООО
Украина, 02093,
г. Киев, ул. Российская, 59
+380(44) 566-94-51, <info@breeze.ua>

Дистрибьютор в РФ.

Облбризсервис, ЗАО
Российская Федерация, 129626,
г. Москва, ул. Староалексеевская, д.5, оф.463
+7 (495) 645-52-30, <info@olbreeze.ru>

Внимание. Перед установкой и использованием изделия обязательно ознакомьтесь с подробной инструкцией на сайте <http://breeze.ua/> !

