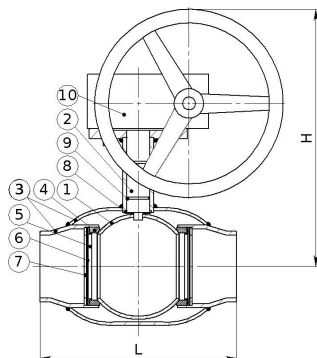


Паспорт

11с337п1 - кран шаровый запорный стальной



| | |
|----------------------------|-----------------|
| Модель: | 11с37п1 |
| Серия: | BREEZE™ Europe |
| Тип привода: | редуктор |
| Присоединение: | сварка/сварка |
| Рабочая температура: | -30 ... +200 °C |
| Подтверждено соответствие: | |



| | |
|-------------|---|
| Сертификат: | TC N RU Д-УА.АВ24.В.02407, УА.ТR.006.Н.30400-14 |
|-------------|---|

Таблица 1. Характеристики

| Характеристика | Значение |
|-------------------------------|---|
| Изготовление и поставка | ГОСТ 21345, ТУ У 29.1-23392043-001 |
| Класс герметичности | Класс "А" по ГОСТ Р 54808 - отсутствие протечек |
| Вид климатического исполнения | УХЛ1, тип атмосферы II по ГОСТ 15150, но не ниже -30 °C |
| Рабочая среда | вода, нефтепродукты, инертные газы, пар |

Таблица 2. Параметры

| Название параметра | Показатель |
|---------------------------|------------|
| Диаметр условный, DN, мм | 150 |
| Диаметр прохода, D, мм | 150 |
| Строительная длина, L, мм | 400 |
| Габаритная высота, H, мм | 425 |
| Масса, кг | 45.8 |
| Условное давление, PN | 25 |

Таблица 3. Материалы

| # | Деталь | Материал |
|----|-----------------------------|-----------------------------|
| 1 | Пробка шаровая | Сталь 12Х17 ГОСТ 5632 |
| 2 | Шток | Сталь 20Х13 ГОСТ 5632 |
| 3 | Патрубок, корпус | Сталь 20 ГОСТ 1050 |
| 4 | Кольцо уплотнительное шара | Фторопласт-Ф4К20 ГОСТ 10007 |
| 5 | Втулка крепежная | Сталь 08Х13 ГОСТ 5632 |
| 6 | Пружина тарельчатая | Сталь 65Г ГОСТ 14959 |
| 7 | Шайба упорная | Сталь 3 ГОСТ 103 |
| 8 | Прокладка штока | Фторопласт-Ф4 ГОСТ 10007 |
| 9 | Кольцо уплотнительное штока | Сальниковая набивка |
| 10 | Редуктор | ISO 5211 |

Таблица 4. Комплектность

| Наименование | Количество |
|--------------|------------|
| Кран шаровый | 1 |
| Редуктор | 1 |
| Паспорт | 1 |

Ресурс, срок службы и гарантии изготовителя. Полный срок службы изделия - более 10 лет для жидких сред и не менее 30 лет для газа. Полный средний ресурс - 10000 циклов. Гарантии изготовителя - 36 месяцев со дня ввода в эксплуатацию, но не более 60 месяцев от даты испытаний. Срок службы и гарантии изготовителя действительны при соблюдении потребителем требований к транспортировке, хранению, монтажу и эксплуатации изделий. При эксплуатации продукции при технических параметрах близких к максимально допустимым, срок службы может отличаться от заявленного производителем.

Свидетельство о приемке. Кран шаровой запорный стальной изготовлен, испытан и принят в соответствии с требованиями ТУ У 29.1-23392043-001-2003, ГОСТ Р 53402, ГОСТ Р 53672, ГОСТ Р 54808, ГОСТ 21345, ГОСТ 28343 и признан годным к эксплуатации. Кран испытан водой: на прочность и плотность давлением 1,5PN, на герметичность давлением 1,1PN. Дополнительно кран испытан на герметичность воздухом давлением 0,6 МПа. Сварной шов корпус-патрубок проконтролирован ультразвуковым методом в объеме 100% его длины, а также проведено визуальный и измерительный контроль сварного шва в объеме 100% его длины.

Назначение. Кран шаровой запорный стальной применяется на трубопроводах в качестве запорного устройства, полностью перекрывающего поток рабочей среды, указанной в паспорте. Кран должен использоваться строго по назначению в соответствии с указаниями паспорта. Использование запорного крана в качестве регулирующего и дросселирующего устройства не допускается.

Устройство и работа изделия. Устройство и основные узлы крана показаны на рисунке. Открытие производится поворотом рукоятки против часовой стрелки до упора. Установка рукоятки параллельно проходному каналу в шаре соответствует полному открытию. Кран следует закрывать поворотом рукоятки в направлении по часовой стрелке. Предусмотрены ограничители хода как для полностью открытого, так и закрытого положения крана. Изготовитель оставляет за собой право на конструктивные изменения, не указанные в паспорте, которые не влияют на технические характеристики и присоединительные размеры.

Указание мер безопасности. Требования безопасности по ГОСТ Р 53672. При эксплуатации и транспортировке изделия запрещается: производить демонтаж или ремонт изделия при наличии рабочей среды и давления в трубопроводе; применять изделие в качестве опоры для трубопровода; устранять перекосы фланцев трубопровода за счет натяжения (деформации) фланцев арматуры; переносить или стропить за рукоятку или рычаг редуктора.

Монтаж и эксплуатация. Установочное положение крана на трубопроводе - любое. Кран следует устанавливать на трубопроводе в местах, доступных для осмотра и обслуживания. Перед установкой крана присоединительные патрубки трубопровода должны быть очищены от грязи, песка, окалины и др. Монтаж крана следует производить только в закрытом положении. Кран не должен испытывать нагрузок от трубопровода (изгиб, сжатие, растяжение, кручение, перекосы, неравномерность). При необходимости должны быть предусмотрены опоры или компенсаторы, снимающие нагрузку на кран от трубопровода. Не допускается применять кран на трубопроводах, подверженных вибрации. Рабочая среда не должна содержать механические примеси, которые могут повредить уплотнительные поверхности пробки шаровой. При гидравлическом испытании трубопровода на прочность кран должен быть открытым. Периодические и контрольные испытания совмещают с испытаниями трубопровода, на котором установлено изделие. Для предотвращения заклинивания шарового крана необходимо несколько раз в год совершать по 2-3 цикла "открыто-закрыто".

Транспортировка. Транспортировка изделия может производиться всеми видами транспорта в соответствии с правилами перевозки грузов. Проходные отверстия должны быть закрыты заглушками. При транспортировке кран должен находиться в полностью *открытом* положении.

Хранение. Изделие должно храниться в складских помещениях или под навесом, защищенным от прямых солнечных лучей и удаленным не менее чем на 1 метр от теплоизлучающих приборов. Проходные отверстия должны быть закрыты заглушками или заводской упаковкой.

Изготовитель.

Олбризсервис, ООО
Украина, 02093,
г. Киев, ул. Российская, 59
+380(44) 566-94-51, <info@breeze.ua>

Дистрибьютор в РФ.

Олбризсервис, ЗАО
Российская Федерация, 129626,
г. Москва, ул. Староалексеевская, д.5, оф.463
+7 (495) 645-52-30, <info@olbreeze.ru>

Внимание. Перед установкой и использованием изделия обязательно ознакомьтесь с подробной инструкцией на сайте <http://breeze.ua/> !

