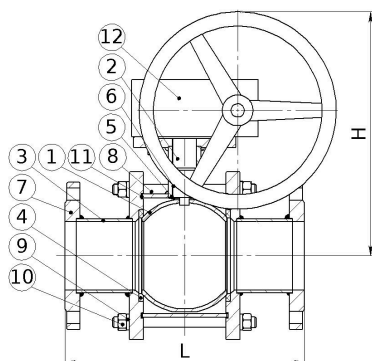


Паспорт

11с341п - кран шаровый запорный стальной



Модель:	11с41п
Серия:	BREEZE™ Europe
Тип привода:	редуктор
Присоединение:	фланец/фланец
Рабочая температура:	-35 ... +180 °С
Подтверждено соответствие:	



Сертификат:	TC N RU Д-УА.АВ24.В.02407, УА.ТR.006.Н.30400-14
-------------	---

Таблица 1. Характеристики

Характеристика	Значение
Изготовление и поставка	ГОСТ 21345, ТУ У 29.1-23392043-001
Класс герметичности	Класс "А" по ГОСТ Р 54808 - отсутствие протечек
Вид климатического исполнения	УХЛ1, тип атмосферы II по ГОСТ 15150, но не ниже -35 °С
Рабочая среда	вода, природный газ, нефтепродукты, инертные газы

Таблица 2. Параметры

Название параметра	Показатель												
Диаметр условный, DN, мм	100	125	125	150	150	200	200	250	250	300	300	350	400
Диаметр прохода, D, мм	100	100	125	150	100	150	200	200	250	250	300	300	300
Строительная длина, L, мм	350	255	356	390	280	330	460	540	540	610	610	685	760
Габаритная высота, H, мм	357	357	408	385	357	385	522	522	613	613	702	702	702
Масса, кг	50.5	49.3	63.8	80.2	57.3	80.8	169.6	192.7	284.0	305.7	386.5	416.8	458.6
Условное давление, PN	16	16	16	16	16	16	16	16	16	16	16	16	16

Таблица 3. Материалы

#	Деталь	Материал
1	Пробка шаровая	Сталь 12Х17 ГОСТ 5632
2	Шток	Сталь 20Х13 ГОСТ 5632
3	Патрубок, корпус	Сталь 20 ГОСТ 1050
4	Кольцо уплотнительное шара	Фторопласт-Ф4К20 ГОСТ 10007
5	Прокладка штока	Фторопласт-Ф4 ГОСТ 10007
6	Кольцо уплотнительное штока	Фторсилоксан
7	Фланец	Сталь 3сп ГОСТ 535
8	Шпилька	Сталь 10 ГОСТ 1050
9	Шайба гроверная	Сталь 65Г ГОСТ 14959
10	Гайка	Сталь 10 ГОСТ 1050
11	Уплотнение корпуса	Фторопласт-Ф4 ГОСТ 10007
12	Редуктор	ISO 5211

Таблица 4. Комплектность

Наименование	Количество
Кран шаровый	1
Редуктор	1
Паспорт	1

Ресурс, срок службы и гарантии изготовителя. Полный срок службы изделия - более 10 лет для жидких сред и не менее 30 лет для газа. Полный средний ресурс - 10000 циклов. Гарантии изготовителя - 36 месяцев со дня ввода в эксплуатацию, но не более 60 месяцев от даты испытаний. Срок службы и гарантии изготовителя действительны при соблюдении потребителем требований к транспортировке, хранению, монтажу и эксплуатации изделий. При эксплуатации продукции при технических параметрах близких к максимально допустимым, срок службы может отличаться от заявленного производителем.

Свидетельство о приемке. Кран шаровой запорный стальной изготовлен, испытан и принят в соответствии с требованиями ТУ У 29.1-23392043-001-2003, ГОСТ Р 53402, ГОСТ Р 53672, ГОСТ Р 54808, ГОСТ 21345, ГОСТ 28343 и признан годным к эксплуатации. Кран испытан водой: на прочность и плотность давлением 1,5PN, на герметичность давлением 1,1PN. Дополнительно кран испытан на герметичность воздухом давлением 0,6 МПа. Сварной шов корпус-патрубок проконтролирован ультразвуковым методом в объеме 100% его длины, а также проведено визуальный и измерительный контроль сварного шва в объеме 100% его длины.

Назначение. Кран шаровой запорный стальной применяется на трубопроводах в качестве запорного устройства, полностью перекрывающего поток рабочей среды, указанной в паспорте. Кран должен использоваться строго по назначению в соответствии с указаниями паспорта. Использование запорного крана в качестве регулирующего и дросселирующего устройства не допускается.

Устройство и работа изделия. Устройство и основные узлы крана показаны на рисунке. Открытие производится поворотом рукоятки против часовой стрелки до упора. Установка рукоятки параллельно проходному каналу в шаре соответствует полному открытию. Кран следует закрывать поворотом рукоятки в направлении по часовой стрелке. Предусмотрены ограничители хода как для полностью открытого, так и закрытого положения крана. Изготовитель оставляет за собой право на конструктивные изменения, не указанные в паспорте, которые не влияют на технические характеристики и присоединительные размеры.

Указание мер безопасности. Требования безопасности по ГОСТ Р 53672. При эксплуатации и транспортировке изделия запрещается: производить демонтаж или ремонт изделия при наличии рабочей среды и давления в трубопроводе; применять изделие в качестве опоры для трубопровода; устранять перекосы фланцев трубопровода за счет натяжения (деформации) фланцев арматуры; переносить или стропить за рукоятку или рычаг редуктора.

Монтаж и эксплуатация. Установочное положение крана на трубопроводе - любое. Кран следует устанавливать на трубопроводе в местах, доступных для осмотра и обслуживания. Перед установкой крана присоединительные патрубки трубопровода должны быть очищены от грязи, песка, окислы и др. Монтаж крана следует производить только в закрытом положении. Кран не должен испытывать нагрузок от трубопровода (изгиб, сжатие, растяжение, кручение, перекосы, неравномерность). При необходимости должны быть предусмотрены опоры или компенсаторы, снимающие нагрузку на кран от трубопровода. Не допускается применять кран на трубопроводах, подверженных вибрации. Рабочая среда не должна содержать механические примеси, которые могут повредить уплотнительные поверхности пробки шаровой. При гидравлическом испытании трубопровода на прочность кран должен быть открытым. Периодические и контрольные испытания совмещают с испытаниями трубопровода, на котором установлено изделие. Для предотвращения заклинивания шарового крана необходимо несколько раз в год совершать по 2-3 цикла "открыто-закрыто".

Транспортировка. Транспортировка изделия может производиться всеми видами транспорта в соответствии с правилами перевозки грузов. Проходные отверстия должны быть закрыты заглушками. При транспортировке кран должен находиться в полностью *открытом* положении.

Хранение. Изделие должно храниться в складских помещениях или под навесом, защищенным от прямых солнечных лучей и удаленным не менее чем на 1 метр от теплоизлучающих приборов. Проходные отверстия должны быть закрыты заглушками или заводской упаковкой.

Изготовитель.

Облбризсервис, ООО
Украина, 02093,
г. Киев, ул. Российская, 59
+380(44) 566-94-51, <info@breeze.ua>

Дистрибьютор в РФ.

Облбризсервис, ЗАО
Российская Федерация, 129626,
г. Москва, ул. Староалексеевская, д.5, оф.463
+7 (495) 645-52-30, <info@olbreeze.ru>

Внимание. Перед установкой и использованием изделия обязательно ознакомьтесь с подробной инструкцией на сайте <http://breeze.ua/> !

